

Hörmann T 60 -1 protipožiarne dvere Quadro vysoko ohňovzdorné

DIN EN 1634



Sériové vybavenie

dverné krídlo	hrúbka 65 mm použiteľné ako pravé / ľavé hrúbka plechu 0,9 mm
typ falcu	4 – stranne falcované tenký falc
zárubňa	rohová zárubňa hrubá 2.0 mm 4 – stranný doraz ľahko odstrániteľná spodná dorazová kolajnica (skrutkovaný spoj) (obrázok) podlahová zarážka demontovateľná (skrutkovaný spoj) (obrázok) 4 – stranné chloroprénové tesnenie upevnenie pomocou navarovacích kotiev
povrchová úprava	dverné krídlo a zárubňa pozinkované, prášková základná povrchová úprava sivobiela (podľa RAL 9002)
záмок	zadlabací záмок s guľou a kľučkou DIN 18250 vrtanie pre profilový cylinder
kľučka	dóžická kľúčová vložka s kľúčom súprava FS kľučiek s čiernym okrúhlym madlom (kľučka s pevným otočným uložením) s krátkym štítkom použiteľné pre profilové cylindre a dóžické kľuče
závesy	súprava KO – závesov (výškovo nastaviteľný konštrukčný záves podľa DIN 18272) súprava FE – závesov (výškovo nastaviteľný pružinový záves podľa DIN 18272)
uzatváracie prostriedky	horný zatvárač dverí s pákovým ramenom TS 4000 (horný zatvárač dverí namiesto pružinového závesu pri dverách od 1000 x 2100 mm v LD zodpovedá 1072 x 2136 mm v BRM)
bezpečnostný čap	1 oceľový bezpečnostný čap

Vybavenie



Ohňovzdorný materiál je pri dverách T 60 – 1 zakrytý, zarovno zapustený do bočných profilov zárubne. To je najčistejšie riešenie.



Alternatívne s krátkym štítkom alebo rozetami, s obojstrannou kľučkou, guľa / kľučka alebo protipaniková sada z plastu, hliníka alebo ušľachtilej ocele.



Kvôli väčšej bezpečnosti sú teraz dvere vybavené jedným masívnym oceľovým čapom.



Pre dvere, ktoré budú často používané, odporúčame horný zatvárač dverí podľa DIN 18263 namiesto sériového pružinového závesu. Je kedykoľvek doplniteľný.

Zabudovanie do

- murivo alebo pórobetón
hustota min. 800 kg/m³
hrúbka steny min. 100 mm
- monolitický betón a prefabrikáty
hustota min. 1200 kg/m³
hrúbka steny min. 100 mm

Tepelná izolácia: **k = 1,8 W/m² K**

Zvuková izolácia: **RWp 39 dB**



Tenký falc.



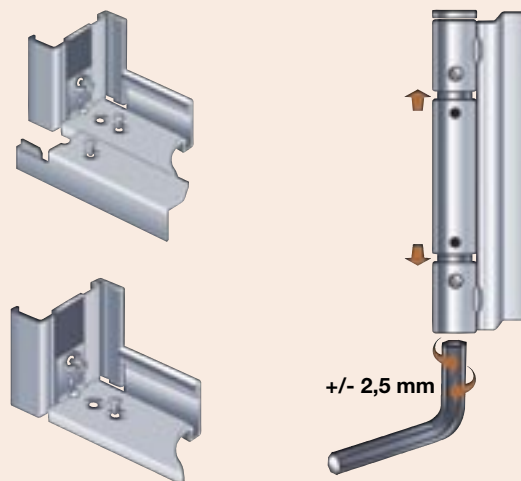
Hörmann T 60 -1 protipožiarne dvere Quadro vysoko ohňovzdorné

DIN EN 1634



Označenia a spôsoby montáže

jednoduchá a rýchla montáž



Jednoduchá demontáž dorazového prahu a podlahového dorazového profilu pomocou skrutkovaných spojov.

Výškovo nastaviteľný KO – záves umožňuje dodatočne jemné doladenie dvemého krídla.

Normované veľkosti a veľkostný rozsah

Normované veľkosti BRM

doporučený stavebný rozmer (objednávaci rozmer) šírka x výška	svetlý rozmer stavebného otvoru šírka x výška	svetlý priechodný rozmer šírka x výška
750 x 2000	760 x 2005	678 x 1964
750 x 2125	760 x 2130	678 x 2089
875 x 2000	885 x 2005	803 x 1964
875 x 2125	885 x 2130	803 x 2089
1000 x 2000	1010 x 2005	928 x 1964
1000 x 2125	1010 x 2130	928 x 2089
1125 x 2000	1135 x 2130	1053 x 2089
1125 x 2125	1260 x 2130	1178 x 2089

Veľkostné rozsahy BRM

šírka 750 - 1250 mm
výška 1700 - 2136 mm

Normované veľkosti LD

svetlý priechodný rozmer (objednávaci rozmer) šírka x výška	svetlý rozmer stavebného otvoru šírka x výška	doporučený stavebný rozmer šírka x výška
800 x 2000	882 x 2041	872 x 2036
800 x 2025	882 x 2066	872 x 2061
800 x 2100	882 x 2141	872 x 2136
900 x 2000	982 x 2041	972 x 2036
900 x 2025	982 x 2066	972 x 2061
900 x 2100	982 x 2141	972 x 2036
1000 x 2000	1082 x 2041	1072 x 2036
1000 x 2025	1082 x 2066	1072 x 2061
1000 x 2100	1082 x 2141	1072 x 2136
1100 x 2000	1182 x 2041	1172 x 2036
1100 x 2025	1182 x 2066	1172 x 2061
1100 x 2100	1182 x 2141	1172 x 2136

Veľkostné rozsahy LD

šírka 678 - 1178 mm
výška 1664 - 2100 mm

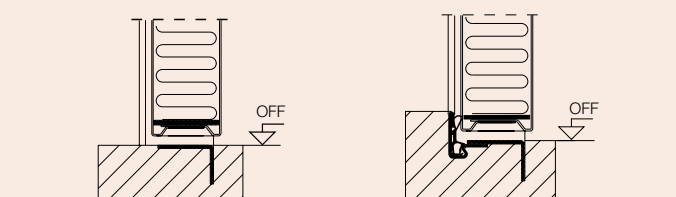
Svetlá priechodná šírka pri uhle otvorenia 90° bez zohľadnenia madiel a kľučiek je zmenšená o 40 mm.



DIN ľavé

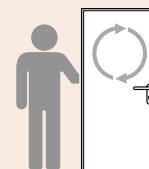


DIN pravé



bez dorazu
koľajnica odstrániteľná

spodný doraz
s tesnením



Vydanie 10.04| 85 248 SK/P
 Dátum tlače 02.05